

**SANY**

Jakość zmienia świat



# IDEALNA DO PRACY W KAŻDYCH WARUNKACH

MAŁA ZWINNA PRZESTRONNA

MASZYNY BUDOWLANE



**MINIKOPARKI**  
**SY16C | SY18C**

Silnik  
Yanmar 3TNV80F  
Moc znamionowa  
14,6 kW / 2 400 obr./min.  
Pojemność łyżki  
0,04 m<sup>3</sup>  
Masa operacyjna  
1 750 / 1 850 kg

# SANY

Do zadań, stanowiących wyzwanie potrzebują Państwo partnera pierwszej klasy

Jakość oparta jest na doświadczeniu i nowych pomysłach. Dlatego w SANY łączymy te dwa kluczowe czynniki. Dzieje się tak, ponieważ jesteśmy jednym z największych światowych producentów koparek. Wyprodukowaliśmy ponad 170 000 koparek w ciągu ostatnich 10 lat. Oznacza to, że można polegać na wysokiej jakości naszych maszyn. Na badania i rozwój przeznaczamy imponujące nakłady: 5 do 7% rocznego obrotu. Dzięki temu dajemy Państwu nie tylko nasze słowo, ale także pięcioletnią gwarancję, która zapewnia o solidności i sile naszych produktów.

**170 000**  
SPRZEDANYCH KOPAREK  
W CIĄGU 10 LAT

**5-7%**  
OBROTU FIRMY IDZIE  
NA BADANIA I ROZWÓJ

**PIĘCIOLETNIA  
GWARANCJA \***

Jakość zmienia świat

\* Dotyczy niektórych rynków, prosimy o sprawdzenie u lokalnego sprzedawcy.



**SY16C | SY18C**

## DOBRZE RADZI SOBIE W CIASNYCH MIEJSCACH

Kiedy sytuacja staje się napięta, do pracy wkracza mini koparka SANY SY18C. Mając zaledwie 980 mm szerokości, mieści się nawet w wąskich przejściach, dzięki czemu jest idealnym rozwiązaniem do budowy ogrodów i terenów zielonych oraz do pracy bezpośrednio na budynkach lub w istniejących budynkach. Imponujące jest również jej wyjątkowe wyposażenie - na przykład podwozie o regulowanej szerokości, wszechstronna proporcjonalna hydraulika pomocniczego obwodu sterującego lub jasne światła robocze LED.

Ważąc jedynie 1 850 kg i przy wysokości transportowej wynoszącej zaledwie 2420 mm, jest również bardzo łatwa w transporcie, można ją szybko załadować i rozładować. Imponuje ponadto doskonałą zwrotnością w ciasnych przestrzeniach. Jednocześnie nie zaniedbuje w żaden sposób wydajności - wyróżnia się na przykład maksymalnym zasięgiem w poziomie do 4000 mm. Jest dostępna również z zadaszeniem w wersji SANY SY16C.

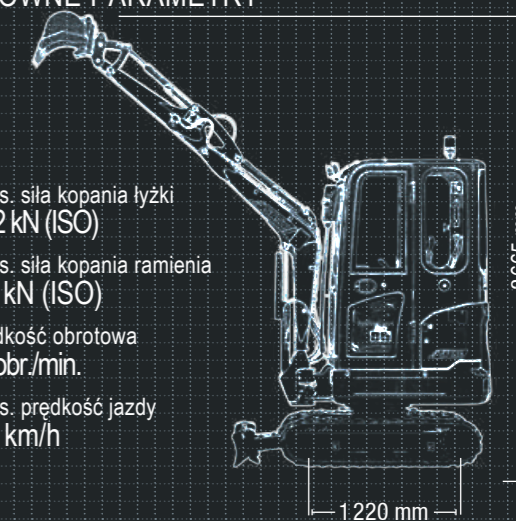
### SY18C GŁÓWNE PARAMETRY

Maks. siła kopania łyżki  
15,2 kN (ISO)

Maks. siła kopania ramienia  
9,2 kN (ISO)

Prędkość obrotowa  
10 obr./min.

Maks. prędkość jazdy  
3,8 km/h



**JAKOŚĆ**

**Solidne i trwałe** – najważniejsze elementy ochronne i wzmocnienia oraz wszystkie elementy okładziny wykonane są z wysokiej jakości metalu, idealnego do trudnych zastosowań w budownictwie.

**WYMIARY**

**Lekkie i kompaktowe** – minikoparka SY18C łatwo mieści się na standardowych przyczepach samochodowych i można ją szybko przetransportować w dowolne miejsce, nawet tam, gdzie jest ciasno.

**DOŚWIADCZENIE UŻYTKOWNIKA**

**Niezwykle wygodna** – zaczynając od łatwego dostępu a kończąc na wygodnym fotelu i ergonomicznie zaprojektowanych elementach sterujących, kierowcy mogą liczyć na maksymalny komfort.



**BEZPIECZEŃSTWO**

**Bez kompromisów** – minikoparka SY18C jest w pełni wyposażona w celu zapewnienia precyzyjnej, bezpiecznej pracy nawet w bardzo trudnych warunkach użytkowania. Oprócz standardowego obrotowego światła ostrzegawczego system bezpieczeństwa obejmuje również wyłącznik akumulatora i przycisk zatrzymania awaryjnego.

**PODZESPOŁY**

**Jakość w standardzie** – minikoparka SY18C jest już standardowo wyposażona w zaawansowane funkcje. Ponadto zawiera podstawowe podzespoły, takie jak silnik i pompy renomowanych marek, takich jak Yanmar i Casappa.

**EKONOMIA**

**Imponująco ekonomiczne** – niskie koszty zakupu, ekonomiczne zużycie zgodne z normą emisji spalin Euro 5 i prosta, dogodna konserwacja. Koszty utrzymania minikoparek SANY są naprawdę minimalne.

# BARDZO SZYBIE I BARDZO PRECYZYJNE

Minikoparki wymagają dużej elastyczności operacyjnej. Pod tym względem minikoparka SY18C jest po prostu nie do pobicia. Posiada również potężny układ hydrauliczny, który zapewnia jej niezbędną moc. W połączeniu z precyzyjnym działaniem układu hydraulicznego i podwozia sprawia, że jest to doskonałe narzędzie do precyzyjnej pracy.

**JAKOŚĆ**

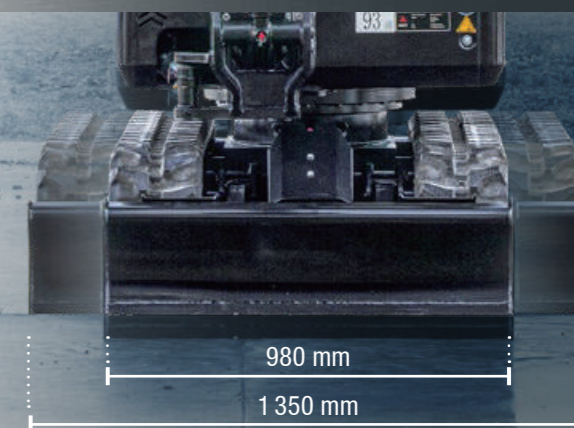
**Niezwykle trwałe – metalowe osłony**

Trwałość i solidność to standardowe cechy wszystkich minikoparek SANY. Przykładem tego są osłony wykonane wyłącznie z metalu. Dzięki temu są wyjątkowo wytrzymałe – a jeśli podczas ciężkiej codziennej pracy na placu budowy dojdzie do zderzenia, zwykle można to naprawić. To właśnie rozumiemy przez zrównoważony rozwój.

**WYMIARY**

**Regulowana rama gąsienic dostosowana do twoich wymagań**

Kiedy robi się naprawdę ciasno, minikoparka SY18C staje się bardzo mała – przy szerokości zaledwie 980 mm może nawet zmieścić się w furtce ogrodowej, otworze drzwiowym lub na przyczepie do transportu. Jeśli wymagana jest stabilność, podwozie można ustawić hydraulicznie na szerokość 1 350 mm. Pług spycharki można również dostosować do odpowiedniej szerokości.



**Nasze zalety - dodatkowe korzyści, które oferuje SANY:**

- + Podwozie z regulacją szerokości
- + Proporcjonalny dodatkowy obwód sterujący obsługiwany za pomocą joysticka w wyposażeniu standardowym.
- + Oświetlenie robocze LED
- + Kabina lub zadaszenie
- + Układ hydrauliczny z czujnikiem obciążenia
- + Norma emisji – Stage V

## BEZPIECZEŃSTWO

### Zabezpieczenie ludzi i maszyn

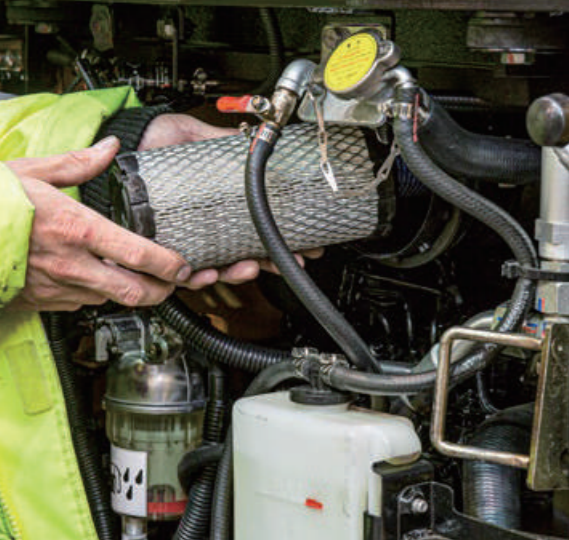
Dzięki kabinie operatora z atestem ROPS lub FOPS, najmniejszy model SANY radzi sobie również dobrze pod względem bezpieczeństwa. Aby zapewnić optymalną ochronę ludzi i maszyn, narzędzi i budynków oraz środowiska, standardowe wyposażenie obejmuje wyłącznik akumulatora i przycisk zatrzymania awaryjnego. Obracające się światło ostrzegawcze i alarm wysyłany podczas jazdy pomagają operatorowi zwracać uwagę na działania maszyny podczas jej pracy.



## PODZESPOŁY

### Jednostka, która ma już wszystko

Wiele rzeczy jest już na wyposażeniu minikoparki SY 18C. Na przykład światła robocze LED, które gwarantują optymalną widoczność w każdych warunkach, oraz wyrafinowany układ hydrauliczny zapewniający precyzyjne sterowanie, dostosowujący się do aktualnego obciążenia.



## DOŚWIADCZENIE UŻYTKOWNIKA

### Konserwacja wykonywana w łatwy sposób

Tylko dobrze utrzymana maszyna może wykonywać dobrą robotę. Dlatego wszystkie istotne pod względem konserwacji części SY18C są łatwo dostępne z poziomu podłoża. Oszczędza to czas i pieniądze podczas regularnych przeglądów i wszystkich prac konserwacyjnych oraz zwiększa dostępność.

Zbiornik paliwa jest również łatwo dostępny – ale przy pojemności zbiornika 23 litry i niskim zużyciu paliwa nie ma potrzeby tak częstego tankowania.

## EKONOMIA

### Twój mały cud gospodarczy

Aby uzyskać doskonałą wydajność w bardzo małej przestrzeni, potrzebna jest prawdziwa moc: Zwinna i niezwykle kompaktowa, elastyczna i precyzyjna. SY18C osiąga szczyt maksymalnej mocy – uzyskuje szybkie i dobre rezultaty tam, gdzie w przeciwnym razie możliwa byłaby tylko praca ręczna. To sprawia, że jest to bardzo wydajne narzędzie. Ponadto SY18C oferuje atrakcyjny stosunek ceny do wydajności w momencie zakupu, a następnie w kontekście kosztów operacyjnych.



### Absolutna niezawodność – dla spokoju ducha!

Pięcioletnia gwarancja SANY\* daje Ci pewność, że możesz w pełni liczyć na swój sprzęt.

\* Przy udziale uczestniczących partnerów

## DOŚWIADCZENIE UŻYTKOWNIKA

# WSZYSTKO POD IDEALNĄ KONTROLĄ

Precyzyjna obsługa, szybkie reakcje, praca bez zmęczenia – elementy sterujące SY18C zostały zaprojektowane z myślą o ergonomicznej obsłudze. Zaprojektowane do codziennego użytku, wszystkie przełączniki są łatwo dostępne. Drażki przekazują polecenia bezpośrednio i precyzyjnie. Cyfrowy wyświetlacz jest przejrzysty i łatwy do odczytania oraz pokazuje najważniejsze dane na pierwszy rzut oka. Za pomocą małego kontrolera w joysticku można łatwo sterować proporcjonalną funkcją pomocniczego obwodu sterującego, używając do tego wyłącznie kciuka.



## EKONOMIA

# OTWARTA NA WSZYSTKO SANY SY16C

Ta sama technologia, ta sama wydajność – minikoparka SY16C różni się od SY18C tylko tym, że jest wyposażona w zadaszenie zamiast kabiny. Dlatego waży nieco mniej – zaledwie 1 750 kg. Wariant z zadaszeniem zapewnia doskonały widok poza obszar roboczy i spełnia aktualne wymagania ROPS.



## SILNIK

Model	Yanmar 3TNV80F
Typ	Chłodzony wodą czterosurowy silnik wysokoprężny z wtryskiem paliwa w komorze turbulencji
Emisje spalin	Stage V
Moc znamionowa	14,6 kW / 2 400 obr./min.
Maks. moment obrotowy	64,7 Nm / 1 800 obr./min.
Pojemność	1 267 cm <sup>3</sup>
Akumulatory	1x 12 V / 55 Ah

## UKŁAD HYDRAULICZNY

Pompa główna	Osiowa pompa tłokowa o zmiennej wydajności
Maks. przepływ oleju	72 l/min
Silnik jazdy	Osiowy silnik tłokowy o zmiennej wydajności
Urządzenie obrotowe	Osiowy silnik tłokowy o zmiennej wydajności

## CIŚNIENIA UKŁADU HYDRAULICZNEGO

Obwód narzędzia	245 bar
Obwód obrotu	162 bar
Obwód jazdy	245 bar
Ciśnienie pilota	35 bar

## POJEMNOŚCI

Zbiornik paliwa	23 l
Płyn chłodniczy	3,8 l
Olej silnikowy	2 l
Napęd (na stronę)	0,4 l
Układ hydrauliczny	26 l
Zbiornik oleju hydraulicznego	21 l

## WYDAJNOŚĆ

Prędkość obrotowa	10 obr./min.
Maks. prędkość jazdy	Wysoka 3,8 km/h, niska 2,2 km/h
Maks. siła podczas jazdy	15,6 kN
Pojemność łyżki	0,04 m <sup>3</sup>
Nacisk na podłoże	29,1 kg/cm <sup>2</sup> / 30,8 kg/cm <sup>2</sup>
Zdolność do pokonywania wzniesień	30°
Siła kopania łyżki ISO	15,2 kN
Siła kopania ramienia ISO	9,2 kN

## MASA OPERACYJNA

SY16C	1 750 kg
SY18C	1 850 kg

## PODWOZIE I NADWOZIE

Długość wysięgnika	1 810 mm
Długość ramienia	1 130 mm
Dolne rolki	3
Urządzenie obrotowe	Osiowy silnik tłokowy z przekładnią planetarną pracującą w kąpieli olejowej i jednorzędową przekładnią obrotową. Sprężynowy hamulec postojowy mechanizmu obrotu, zwalniany hydraulicznie.

Podwozie: Wzmocnione podwozie o większych wymiarach. Spawana rama napędu o konstrukcji skrzynkowej ze specjalnego materiału. Rama boczna przyspawana do ramy napędu.

## UDŹWIG PRZY PODNIESIONYM PŁUGU

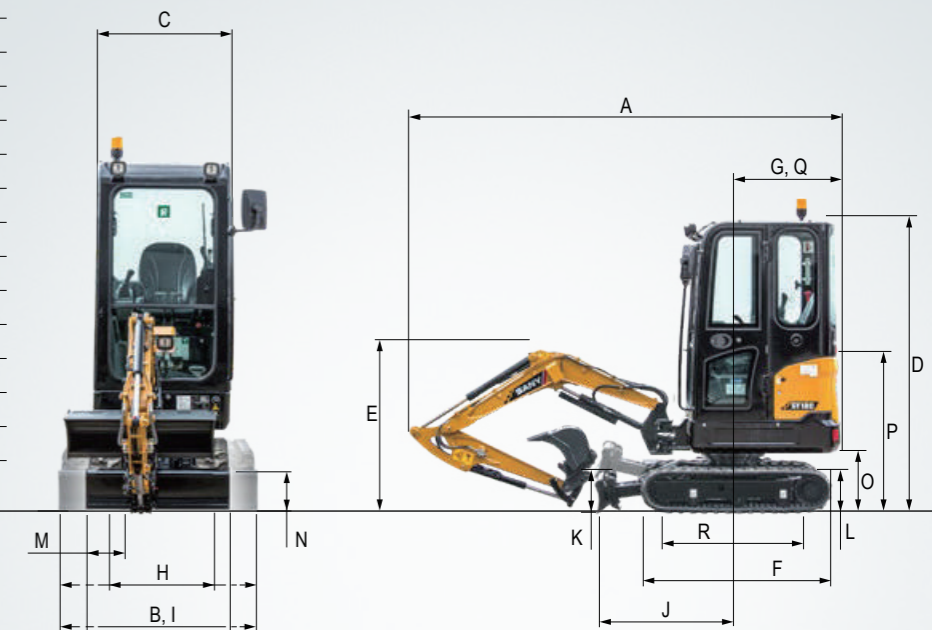
Wysokość punktu obciążenia	Promień				Zasięg kopania	
	1,5 m / 4,9 ft	2,0 m / 6,6 ft	2,5 m / 8,2 ft	3,0 m / 9,8 ft	Maksymalny	
3,0 m kg					285	285
9,8 ft lb					627	627
2,0 m kg			267	253	271	271
6,6 ft lb			587	557	596	596
1,0 m kg		483	486	371	370	306
3,3 ft lb		1063	1063	816	814	673
Linia podłoża	kg	826	826	631	528	456
	lb	1817	1817	1388	1162	1003
-1,0 m kg		819	819	563	529	407
-3,3 ft lb		1802	1802	1239	1164	895
					840	
					304	252
					669	554
					318	318
					700	700

## UDŹWIG PRZY OPUSZCZONYM PŁUGU

Wysokość punktu obciążenia	Promień				Zasięg kopania	
	1,5 m / 4,9 ft	2,0 m / 6,6 ft	2,5 m / 8,2 ft	3,0 m / 9,8 ft	Maksymalny	
3,0 m kg					285	285
9,8 ft lb					627	627
2,0 m kg			253	253	271	271
6,6 ft lb			557	557	596	596
1,0 m kg		483	483	370	370	296
3,3 ft lb		1063	1063	814	814	651
Linia podłoża	kg	811	826	514	528	371
	lb	1784	1817	1131	1162	816
-1,0 m kg		819	819	514	529	370
-3,3 ft lb		1802	1802	1131	1164	814
					840	
					243	252
					535	554
					316	318
					695	700

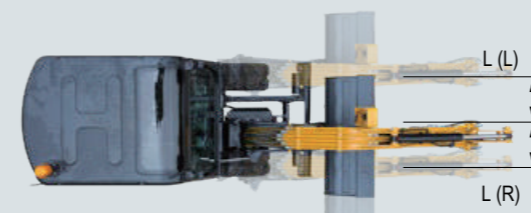
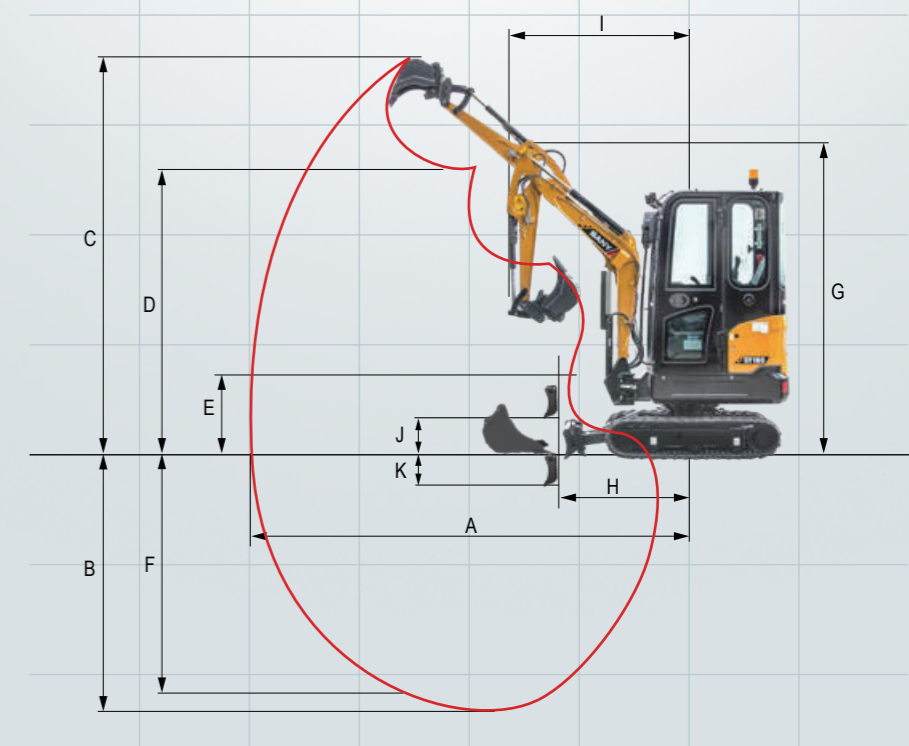
## WYMIARY (TRANSPORT)

A Długość transportowa	3 575 mm
B Szerokość transportowa	980/1 350 mm
C Nadwozie	980 mm
D Wysokość nad kabiną / ROPS	2 420 mm
E Wysokość transportowa	1 175 mm
F Całkowita długość gąsienicy	1 585 mm
G Długość ogona	900 mm
H Rozstaw gąsienic [mm]	750/1 120 mm
I Szerokość podwozia (pług)	980/1 350 mm
J Odległość osi od pługa	1 140 mm
K Wysokość pługa	280 mm
L Wysokość gąsienic	375 mm
M Szerokość nakładek na gąsienice	230 mm
N Min. prześwit od podłoża	180 mm
O Prześwit przeciwwagi	470 mm
P Wysokość pokrywy silnika	1 275 mm
Q Promień obrotu ogona	920 mm
R Odległość środka rolek	1 220 mm



## OBSZAR ROBOCZY

A Maks. zasięg kopania	4 000 mm
B Maks. głębokość kopania	2 360 mm
C Maks. wysokość kopania	3 665 mm
D Maks. wysokość zrzutu	2 635 mm
E Min. wysokość zrzutu	795 mm
F Maks. pionowa głębokość kopania	2 215 mm
G Całkowita wysokość nad ramieniem wyrażona przez min. promień obrotu	2 745 mm
H Odległość osi ramienia z maksymalnie schowanym osprzętem roboczym	1 655 mm
I Promień obrotu maks. wychylenia wysięgnika (L)	1 420 mm
Promień obrotu maks. wychylenia wysięgnika (P)	1 435 mm
Min. promień obrotu	1 705 mm
J Maks. prześwit przy podniesionym pługu	310 mm
K Maks. głębokość opuszczonego pługa	320 mm
L Przesunięcie wysięgnika (L)	595 mm
Przesunięcie wysięgnika (P)	350 mm
Maks. kąt obrotu wysięgnika (L)	73°
Maks. kąt obrotu wysięgnika (P)	46°



## Niezwykłe dobrze wyposażone jak na swój rozmiar

Chociaż minikoparki SY16C i SY18C są najmniejszymi i najlżejszymi z minikoparek SANY, w standardzie mają wszystko, czego potrzeba do wydajnej i precyzyjnej pracy.



### KOMFORT / KABINA OPERATORA

Nagrzewnica	•	•
Ręczna klimatyzacja		•
Radio i głośnik	•	•
Podłokietniki (regulowane)	•	•
Gniazdko 12v		•
Wycieraczka		•
Spryskiwacz przedniej szyby		•
AUX 1 na ramieniu	•	•
Zdejmowalna szyba przednia	•	•
Przeszklony dach	•	•

### BEZPIECZEŃSTWO

Główny wyłącznik akumulatora	•	•
Światło ostrzegawcze	•	•
Zamykane maski	•	•
Blokowany korek wlewu paliwa	•	•

### OSPRZĘT ROBOCZY

Zawory utrzymujące obciążenie wysięgnika i ramienia ze wskaźnikiem przeciążenia	opt.	opt.
Obwód dwustronnego działania do szybkozłączka hydraulicznego z przewodami	opt.	opt.
Proporcjonalna linia młota i ścinania na ramieniu z orurowaniem	•	•
Proporcjonalna linia obrotu na ramieniu z orurowaniem	•	•
Oslony cylindrów - wysięgnik	•	•

• SY16C • SY18C

Opcje standardowe i specjalne różnią się w zależności od kraju, do którego dostarczona jest minikoparka. Jeśli masz jakiegokolwiek pytania, prosimy o kontakt bezpośredni ze sprzedawcą.

### ŚWIATŁA ROBOCZE

Światła przednie (LED)	•	•
------------------------	---	---

### PODWOZIE

Gwint teleskopowy	•	•
Gumowe gąsienice	•	•
Stalowe gąsienice	opcjonalnie	opcjonalnie
Zawory bezpieczeństwa na siłowniku pługa	•	•
Otwory/pętle do mocowania	•	•

### SILNIK

Automatyczny bieg jałowy	•	•
Filtr oleju napędowego	•	•
Odwod. układu paliwowego	•	•
Klatka lub schowek na smarownicę	•	•
Oslona filtra powietrza	•	•

### UKŁAD HYDRAULICZNY

Hamulec obrotu	•	•
2 prędkości jazdy	•	•
Przewody dla dodatkowej funkcji hydraulicznej AUX 1	•	•
Hydraul. drążki kierujące ciśnieniem wstępnym	•	•
Główny filtr	•	•

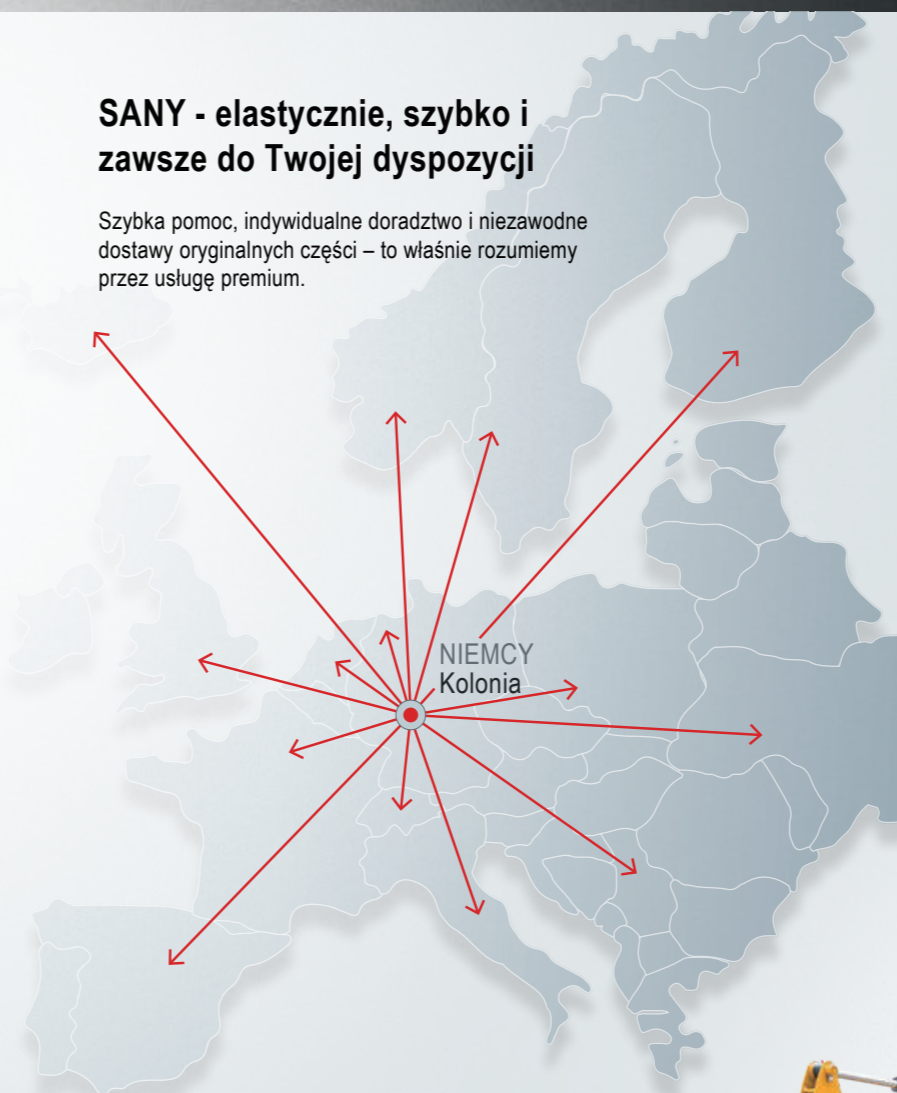
# SERWIS, NA KTÓRYM MOŻESZ POLEGAĆ

Podobnie jak w przypadku naszych koparek, wymagamy również wysokiej jakości i niezawodności odnośnie do naszych produktów serwisowych. To uzasadnia wydajność naszego sprzętu w zakresie jego trwałości i doskonałego stosunku ceny do wydajności. W końcu konserwacja ma kluczowe znaczenie dla wydajności, opłacalności i bezpieczeństwa.

Twój dealer SANY z przyjemnością pomoże Ci z każdym problemem, aby Twoja maszyna działała wydajnie przez długi czas.

## SANY - elastycznie, szybko i zawsze do Twojej dyspozycji

Szybka pomoc, indywidualne doradztwo i niezawodne dostawy oryginalnych części – to właśnie rozumiemy przez usługę premium.



## Dodatkowe korzyści, które oferuje SANY:

- + Szybka dostawa dzięki centralnemu magazynowi w pobliżu Kolonii
- + Ponad 15 000 części zamiennych, aby Twoja maszyna była wysoce niezawodna
- + Fachowa wiedza dla optymalnego zaopatrzenia Twojej maszyny
- + Dzięki specjalnemu programowi szkoleniowemu SANY, nasi dealerzy są zawsze na bieżąco, aby mogli sprostać wszystkim wyzwaniom technicznym.

## Dostawa części - szybka i niezawodna

Kupując minikoparkę SANY zainwestowałeś w przyszłość. Szybka dostępność części zamiennych to gwarancja minimalnych przestojów i czasów awarii.



## Szczegółowe informacje techniczne

Podręczniki i dokumenty są dostępne dla wszystkich minikoparek SANY i mogą pomóc w obsłudze, konserwacji, serwisie i naprawach. Obejmują one instrukcje obsługi i konserwacji oraz specyfikacje techniczne.



# SANY SY16C | SY18C



## EFEKTYWNA WYDAJNOŚĆ W FORMACIE MINI

Ich niezwykle prosta obsługa i elastyczna, precyzyjna praca sprawiają, że minikoparki są wysoce wydajnym narzędziem do każdego zadania. Jako lekkie maszyny o kompaktowych wymiarach można je również szybko i łatwo przetransportować na miejsce użytkowania.

### SOLIDNE I TRWAŁE

Najważniejsze elementy ochronne i wzmocnienia oraz wszystkie elementy okładziny wykonane są z **wytrzymałego metalu**. Zrobotyzowany proces spawania elementów gwarantuje długą żywotność w każdych warunkach.

### NIEZWYKLE WYGODNE

Imponująco proste w obsłudze dzięki ergonomicznemu **joystickowi oraz czytelnemu i dużemu wyświetlaczowi**.

### BEZ KOMPROMISÓW

Aby zapewnić **najlepszą możliwą ochronę zarówno ludzi, jak i maszyn**, urządzenia takie jak osłony silowników są już zintegrowane. Nie trzeba dodawać, że kabina ma **certyfiakat ROPS lub FOPS**.

### LEKKIE I KOMPAKTOWE

**Podwozie** o regulowanej szerokości - bardzo wąskie podczas manewrów lecz bardzo szerokie podczas pracy.

### EKONOMICZNE

Inteligentny system sterowania dostosowuje wydajność pompy do odpowiedniego zapotrzebowania, zapewniając **większą wydajność i mniejsze zużycie paliwa**.

### JAKOŚĆ W STANDARDZIE

**Wysokiej jakości podzespoły** markowych producentów gwarantują najwyższą wydajność i wysoki poziom bezpieczeństwa obsługi - także w przypadku **bogatego wyposażenia standardowego**. Należą do nich na przykład pomocniczy obwód sterujący, oświetlenie LED, a nawet radio w maszynach z kabiną.



**„DOSKONAŁA MOC I MOŻLIWOŚĆ P  
RECYZYJNEJ KONTROLI W POŁĄCZENIU  
Z NISKĄ CENĄ TO WIELKI PLUS!”**

Tim Berges –  
Retzmann Bauunternehmen Tief- und Straßenbau GmbH

### NAJWAŻNIEJSZE DANE TECHNICZNE

Silnik	Yanmar 3TNV80F
Moc znamionowa	14,6 kW / 2 400 obr./min.
Maks. moment obrotowy	64,7 Nm / 1 800 obr./min.
Maks. prędkość jazdy	3,8 km/h
Prędkość obrotowa	10 obr./min.
Pompa główna	Osiowa pompa tłokowa o zmiennej wydajności
Maks. przepływ oleju	72 l/min

Nie wszystkie produkty są dostępne na wszystkich rynkach. W ramach naszego ciągłego procesu doskonalenia zastrzegamy sobie prawo do modyfikowania specyfikacji i konstrukcji bez wcześniejszego powiadomienia. Rysunki mogą zawierać dodatkowe opcje.

# SANY

Jakość zmienia świat

 **TWOJE  
MASZYNYP.L**

Plac handlowy – Miszewko k. Gdańska / Gdyni  
80-297 Miszewko, ul. Gdyńska 64  
tel. 600-200-595; 602-11-88-22; 602-11-99-33  
e-mail: [biuro@twojemaszyny.pl](mailto:biuro@twojemaszyny.pl)

INFOLINIA: 501 44 55 22

Plac handlowy – Olsztyn / Teren WCMB  
10-416 Olsztyn, ul. Towarowa 9  
tel. 798-898-828  
[www.TwojeMaszyny.pl](http://www.TwojeMaszyny.pl)